



Sistema de barandilla  
Balustrading system

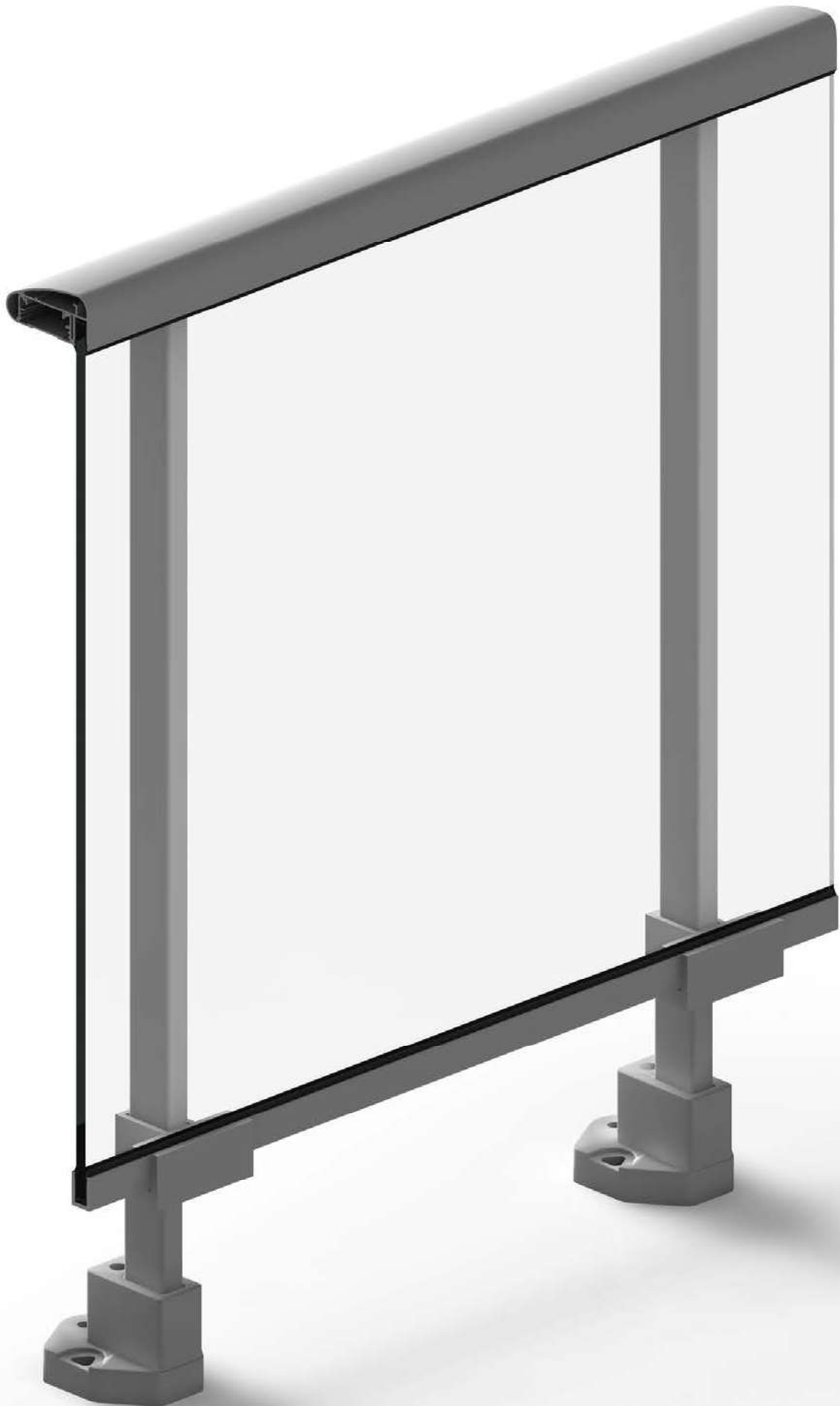
## › CLASSIC

SISTEMAS DE ALUMINIO Y PVC PARA LA ARQUITECTURA  
ARCHITECTURAL ALUMINIUM AND PVC SYSTEMS

› **BARANDILLA  
CLASSIC**

› CLASSIC  
BALUSTRADE





**CERRAMIENTOS CONTEMPORÁNEOS**  
CONTEMPORARY ENCLOSURES



**BUREAU VERITAS**  
Certification

**Certificación**  
Certification

**Bureau Veritas Certification**  
certifica que las actividades realizadas por:  
certify that the activities carry out by:

**ALUMINIOS CORTIZO S.A**  
P. I. PICUSA LA MATANZA S/N. 15600, PADRÓN, LA CORUÑA  
CARRETERA PADRON-NOIA KM 2. 15601, PADRÓN, LA CORUÑA

Indicadas a continuación, están cubiertas por la certificación concedida a la organización GRUPO CORTIZO conforme a los requisitos de la norma:  
referenced below, are covered by the certification awarded to the organization GRUPO CORTIZO in accordance with the requirements of standard:

**NORMA / STANDARD**  
**ISO 9001:2008**  
Alcance específico de certificación:  
Specific scope of certification:

**EXTRUSIÓN, VENTA Y DISTRIBUCIÓN DE ALUMINIO INDUSTRIAL.**  
EXTRUSION, SALE AND DISTRIBUTION OF INDUSTRIAL ALUMINIUM.

Número del certificado:  
Certificate Number: **ES064112-A-1** Director de Certificación / Certification Manager

Aprobación original / Original approval date: **12/02/2009**

Certificado en vigor / Effective date: **12/02/2010**

Expiración del certificado / Certificate expiration date: **12/02/2013**

La autenticidad y validez del presente certificado están supeditadas a las del certificado principal de BUREAU VERITAS.  
The authenticity and validity of this certificate depend of those issued in the main certificate of BUREAU VERITAS.

Bureau Veritas Certification (Certification Body) Bureau Veritas S.A. S.  
Certification Body: Bureau Veritas S.A. S. - 15001 Padrón, La Coruña, Spain

**BUREAU VERITAS**  
Certification

**Certificación**  
Certification

Concedida a / Awarded to  
**ALUMINIOS CORTIZO SA**  
LUGAR EXTRAMUNDI S/N. 15601, PADRÓN, A CORUÑA.

VER ANEXO / See Annex

Bureau Veritas certifica que el Sistema de Gestión ha sido auditado y encontrado conforme con los requisitos de la norma:  
Bureau Veritas certify that the Management System, has been audited and found to be in accordance with the requirements of standard:

**NORMA / STANDARD**  
**OHSAS 18001:2007**  
El Sistema de Gestión se aplica a:  
Scope of certification:

**PRIMERA TRANSFORMACIÓN Y TRATAMIENTO DE ALUMINIO Y PVC. COMERCIALIZACIÓN Y DISTRIBUCIÓN.**  
FIRST TREATMENT AND PROCESSING OF ALUMINIUM AND PVC. MARKETING AND DISTRIBUTION OF ALUMINIUM AND PVC.

Número del Certificado:  
Certificate Number: **ES064187-1** Director de Certificación / Certification Manager

Aprobación original / Original approval date: **11/02/2010**

Certificado en vigor / Effective date: **11/02/2010**

Expiración del certificado / Certificate expiration date: **04/02/2013**

Este certificado está sujeto a los términos y condiciones generales y particulares de los servicios de certificación.  
This certificate is valid, subject to the general and specific terms and conditions of certification services.

Bureau Veritas Certification (Certification Body) Bureau Veritas S.A. S.  
Certification Body: Bureau Veritas S.A. S. - 15001 Padrón, La Coruña, Spain

**BUREAU VERITAS**  
Certification

**Certificación**  
Certification

Concedida a / Awarded to  
**ALUMINIOS CORTIZO, S.A.**  
LUGAR EXTRAMUNDI, SN  
15601 PADRÓN  
SPAIN

Bureau Veritas Certification certifica que el Sistema de Gestión ha sido auditado y encontrado conforme con los requisitos de la norma:  
Bureau Veritas Certification certifies that the Management System, has been audited and found to be in accordance with the requirements of standard:

**NORMA / STANDARD**  
**ISO 14001:2015**  
El Sistema de Gestión se aplica a:  
Scope of certification:

**DISEÑO DE SISTEMAS DE ALUMINIO PARA ARQUITECTURA, PRIMERA TRANSFORMACIÓN Y TRATAMIENTO SUPERFICIAL DEL ALUMINIO. COMERCIALIZACIÓN Y DISTRIBUCIÓN DE PERFILES Y SISTEMAS DE ALUMINIO Y PVC. RECOGIDA, TRANSPORTE Y VALORIZACIÓN DE METALES.**  
DESIGN OF ALUMINIUM SYSTEMS FOR ARCHITECTURE, FIRST PROCESSING AND ALUMINIUM SURFACE TREATMENT, ALUMINIUM AND PVC PROFILES AND SYSTEMS, MARKETING AND DISTRIBUTION, COLLECTION, TRANSPORT AND RECOVERY OF METALS.

Número del Certificado:  
Certificate Number: **ES079012-1** Director de Certificación / Certification Manager

Aprobación original / Original approval date: **10/03/2011**

Certificado en vigor / Effective date: **10/03/2011**

Expiración del certificado / Certificate expiration date: **10/03/2014**

Este certificado está sujeto a los términos y condiciones generales y particulares de los servicios de certificación.  
This certificate is valid, subject to the general and specific terms and conditions of certification services.

Bureau Veritas Certification (Certification Body) Bureau Veritas S.A. S.  
Certification Body: Bureau Veritas S.A. S. - 15001 Padrón, La Coruña, Spain

**Autorización**  
para el uso de la marca de calidad

**QUALITY LABEL**  
INTERNATIONAL  
**Qualanod**  
ARCHITECTURE

certifica que  
**ALUMINIOS CORTIZO, S.A.U.**  
Carretera Padrón a Noya, Km. 2  
Extramundi, s/n  
ES - 15601 Padrón (A Coruña)

**Numero de licencia: 1027**

está autorizada a utilizar la marca de calidad arriba indicada, de acuerdo con el Reglamento de Uso de la Marca de Calidad para ANCIANOD ARQUITECTONICO desunto en la vigente edición de las Directrices para la marca de calidad QUALANOD para el anodizado del aluminio en medio acido sulfúrico (Edición 01.01.2017). El anodizado arquitectural es uno de los cuatro tipos de anodizado contemplados en las Especificaciones.

Fecha de emisión de la licencia: **01.04.1992**  
Periodo de validez de la licencia: **hasta el 31.12.2018**

Zürich, 23 de noviembre de 2017

**QUALANOD INSTITUCIÓN DE CERTIFICACIÓN**

José Arenas  
Presidente

José Schoppig  
AC-Fiduciaire SA

Webg address:  
QUALANOD P.O. Box 1507, CH-8007 Zurich

Domicio:  
QUALANOD  
c/o AC-Fiduciaire SA (certification body)  
Tollstrasse 42, CH-8002 Zurich

Phone: +41 (0)43 305 09 70 Fax: +41 (0)43 305 09 68  
E-Mail: info@qualanod.ch Website: www.qualanod.ch

**Autorización**  
para el uso de la marca de calidad

**QUALIDAT**  
SEAL SIDE

certifica que  
**ALUMINIOS CORTIZO, S.A.**  
Ctra. de Padrón a Noya, Km 2  
Extramundi s/n  
ES - 15601 Padrón (A Coruña)

**Numero de licencia: 402**

está de acuerdo con los requerimientos de la clase SEASIDE y está autorizada a utilizar la marca de calidad arriba indicada de acuerdo a las ESPECIFICACIONES PARA EL USO DE LA MARCA DE CALIDAD QUALIDAT PARA EL PINTADO, LACADO Y RECUBRIMIENTOS EN POLVO DEL ALUMINIO PARA ARQUITECTURA.

Fecha de emisión de la licencia: **27.06.1988**  
Periodo de validez de la licencia: **hasta el 31.12.2018**

Zürich, 7 de diciembre de 2017

**QUALIDAT INSTITUCIÓN DE CERTIFICACIÓN**

M.C. Panam

Mohammad C. Panam  
Presidente

José Schoppig  
AC-Fiduciaire SA

Dirección:  
QUALIDAT Apartado postal 1507, CH-8007 Zurich

Tel.: +41 (0)43 305 09 70/79  
Fax: +41 (0)43 305 09 68  
E-mail: info@qualidat.ch  
Internet: www.qualidat.ch

**CERTIFICADO DE LICENCIA**  
AUTORIZACIÓN PARA EL USO DE LA MARCA DE CALIDAD

**QUALIDECO**  
DECORADOR

Certifica que  
**ALUMINIOS CORTIZO, S.A.**  
Ctra. de Padrón a Noya, Km. 2 - Extramundi s/n  
ES-15600 Padrón (A Coruña)

**Número de Licencia: ES-0014F**

Esta autorizada para el uso de la marca de calidad arriba indicada con las decoraciones producidas por los suministradores certificados por QUALIDECO y/o con las decoraciones ensayadas satisfactoriamente de acuerdo con las Especificaciones QUALIDECO (www.qualideco.ch).

Fecha de emisión de la licencia: **20.05.2010**  
Periodo de validez de la licencia: **hasta el 31.12.2018**

Zürich, 21 de diciembre de 2017

**QUALIDECO INSTITUCIÓN DE CERTIFICACIÓN**

M.C. Panam

Mohammad C. Panam  
Presidente

José Schoppig  
Secretario General

Juan A. Bernabé  
Comité QUALIDECO

Dirección:  
QUALIDECO c/o QUALIDAT, P.O. Box 1507, CH-8007 Zurich - Domicio: Tollstrasse 42, 8002 Zurich (Suiza)

Tel: +41 (0) 43 305 09 70 - Fax: +41 (0) 43 305 09 68 - E-Mail: info@qualideco.ch - Internet: www.qualideco.ch



Muestra ensayada por ALUMINIOS CORTIZO S.A.U.  
Sample tested by ALUMINIOS CORTIZO S.A.U.



### Posibilidades \ Possibilities

Barandilla de vidrio  
Glass balustrading

Barandilla de vidrio con borde superior libre  
Glass balustrading with clear top edge

Barandilla de barrotillo  
Bar balustrading

Barandilla de barrotillo con borde superior libre  
Bar balustrading with clear top edge

### Posibilidades Pasamanos \ Handrail possibilities

Cuadrado - 60 mm de ancho  
Square - 60 mm width

Circular - 66 mm de diámetro  
Circular - 66 mm diameter

Elíptico - 80 mm de perímetro exterior  
Elliptical - 80 mm external perimeter

### Dimensión máxima entre pilastras

Maximum dimensions between pilasters

1.000 mm

### Altura mínima \ Minimum height

900 mm

Ensayos según normas UNE 85.237-1991, UNE 85.238-1991, UNE 85.210-1990 y requisitos establecidos en CTE (DB SU-1 y DB SE-AE)

(UNE 85.240: 1990): CLASE A - EXCELENTE

- 1 - Ensayo estático horizontal hacia el exterior
- 2 - Ensayo estático horizontal hacia el interior
- 3 - Ensayo estático vertical
- 4 - Ensayo dinámico con cuerpo blando
- 5 - Ensayo dinámico con cuerpo duro
- 6 - Verificación del apartado 3.2 del DB SE-AE del CTE
- 7 - Ensayo de seguridad

Ensayo de referencia barandilla con vidrio en toda la altura de 1.100 (H) x 2.450 (L) mm y 3 pilastras.

Ensayo de referencia barandilla con barrotillo con borde superior libre de 1.100 mm (H) x 2.000 mm (L) y 3 pilastras.

Tests according to UNE 85.237-1991 norms UNE 85.238-1991 & UNE 85.240-1990

(EN 85.240:1990): Class A- EXCELLENT

- 1 - Static horizontal test towards the exterior
- 2 - Static horizontal test towards the interior
- 3 - Static vertical test
- 4 - Dynamic test with mild object
- 5 - Dynamic test with hard object
- 6 - Security test

Reference test on the balustrading with glass at total height 1.100 mm (H) x 2.450 mm (L) and 3 pilasters.

Reference test on the balustrading with top free edge bar of 1.100 mm (H) x 2.000 mm (L) and 3 pilasters

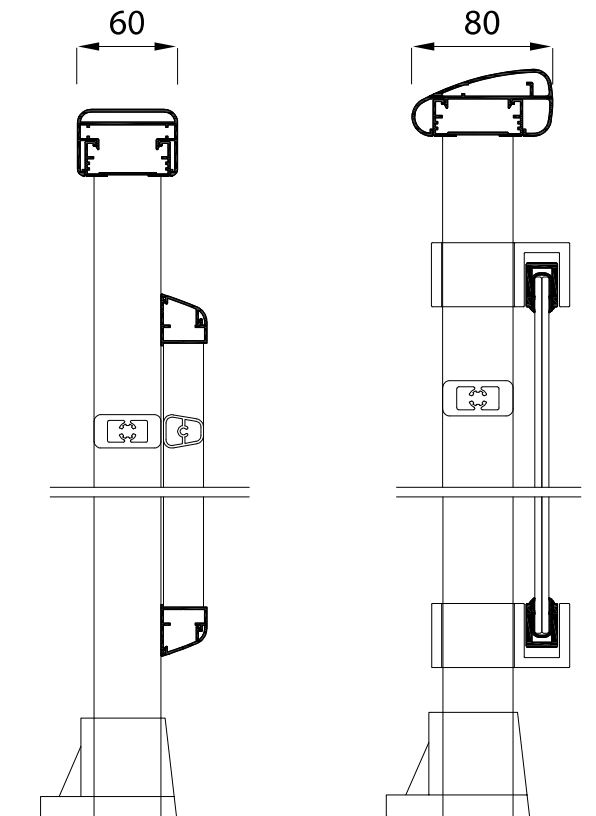
### Acabados \ Finishes

Lacado colores (RAL, moteados y rugosos)  
Colour powder coating (RAL, mottled & rough)

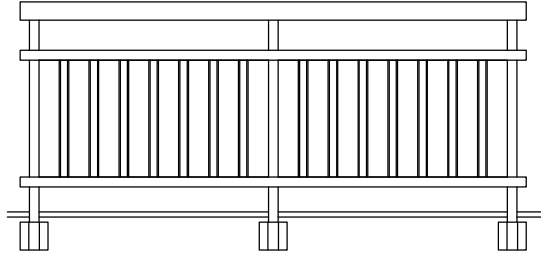
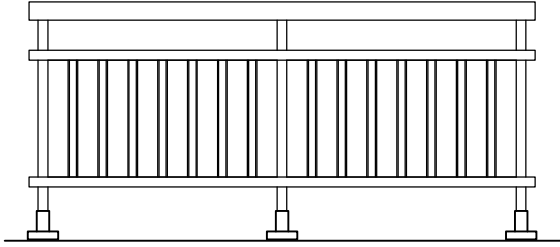
Lacado imitación madera  
Wood effect powder coating

Lacado antibacteriano  
Anti-bacterial powder coating

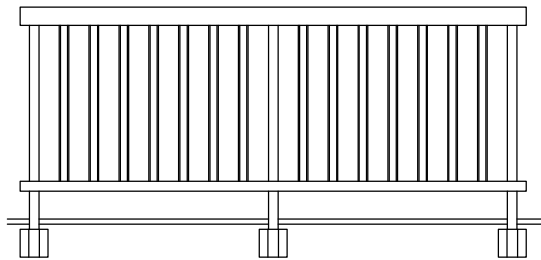
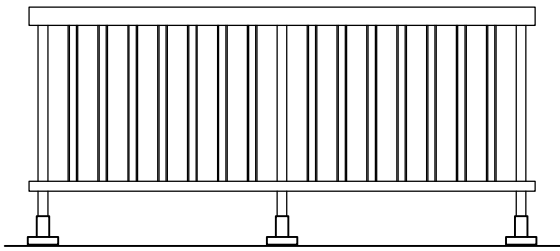
Anodizado  
Anodized



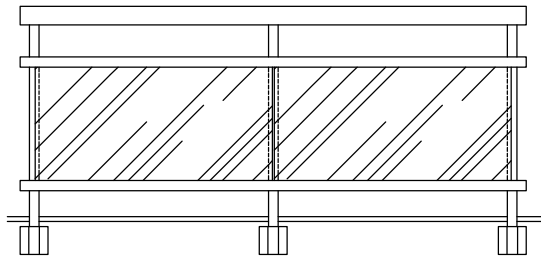
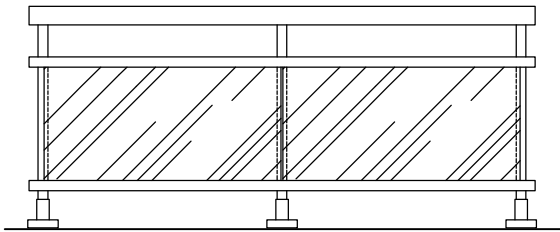
Diego Piñeiro Janeiro  
Director de I+D+i / R&D Manager



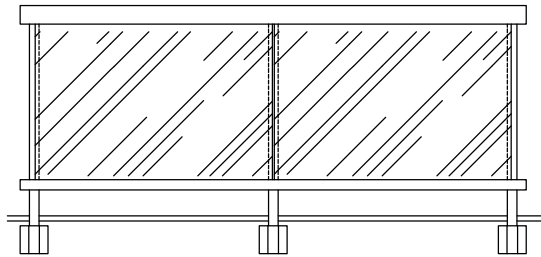
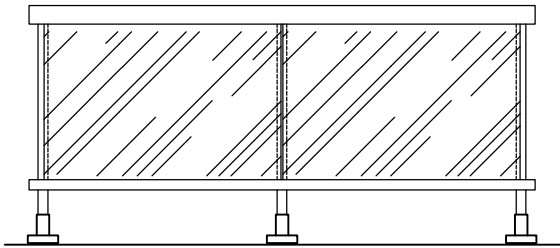
BARANDA ANCLADA AL FRENTE DE FORJADO  
BALUSTRADE ANCHORED TO THE FRONT OF THE SLAB



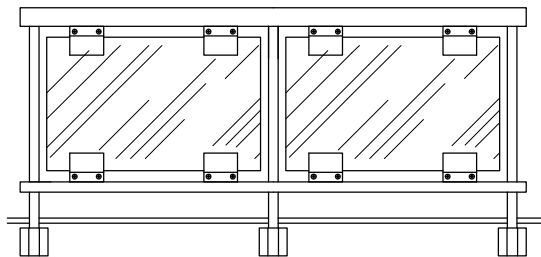
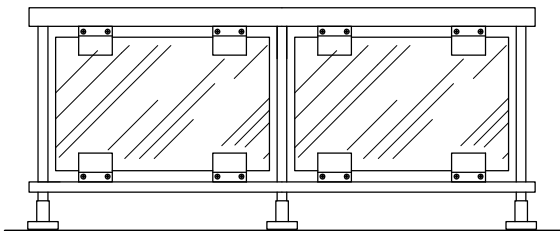
BARANDA ANCLADA AL FRENTE DE FORJADO  
BALUSTRADE ANCHORED TO THE FRONT OF THE SLAB



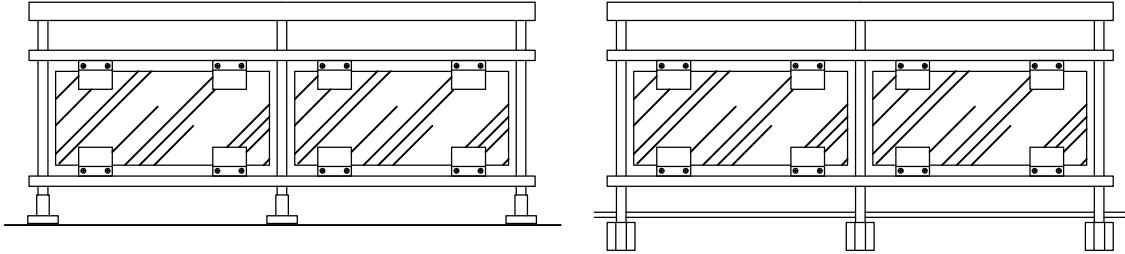
BARANDA ANCLADA AL FRENTE DE FORJADO  
BALUSTRADE ANCHORED TO THE FRONT OF THE SLAB



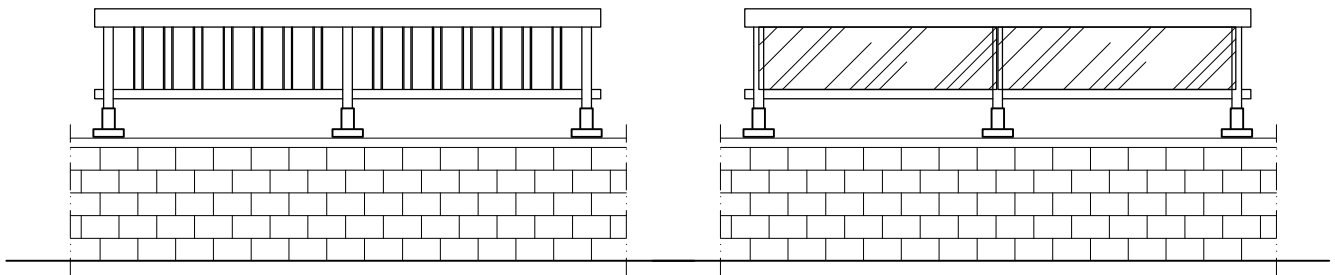
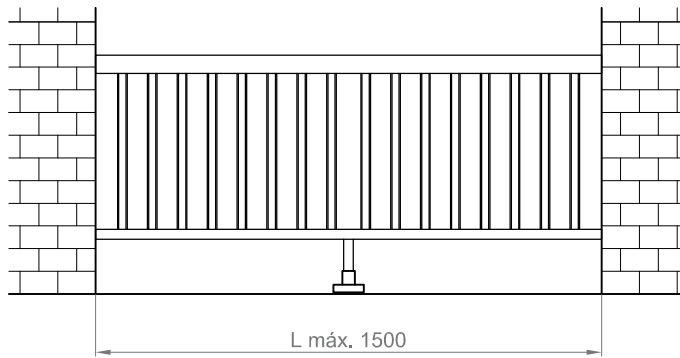
BARANDA ANCLADA AL FRENTE DE FORJADO  
BALUSTRADE ANCHORED TO THE FRONT OF THE SLAB



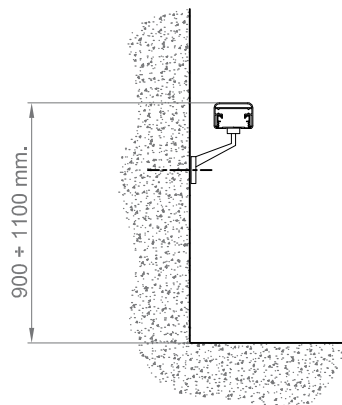
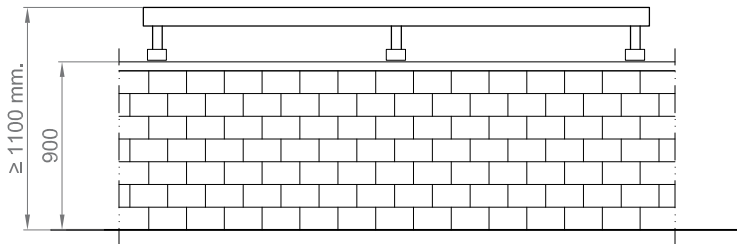
BARANDA ANCLADA AL FRENTE DE FORJADO  
BALUSTRADE ANCHORED TO THE FRONT OF THE SLAB



BARANDA ANCLADA AL FRENTE DE FORJADO  
BALUSTRADE ANCHORED TO THE FRONT OF THE SLAB

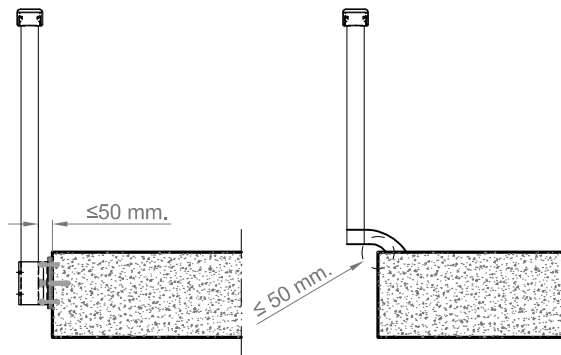
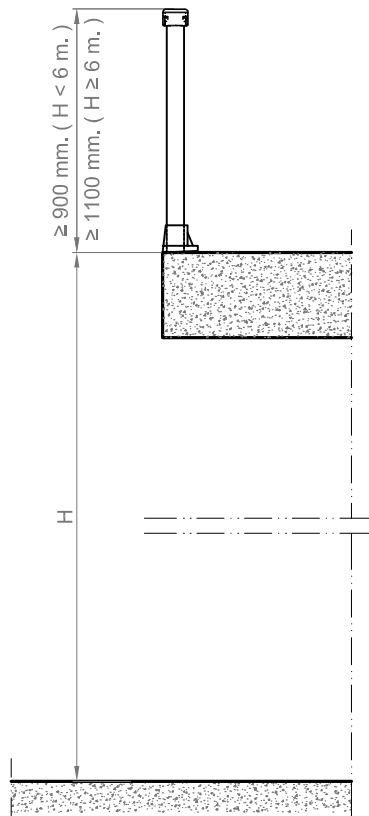


EMPLEO PASAMANOS  
USE OF HANDRAIL

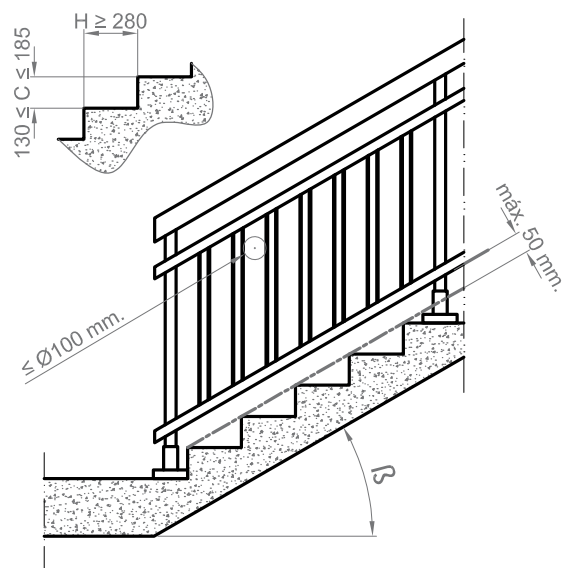
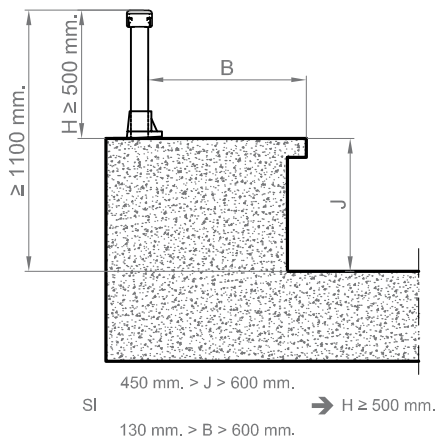




<p><u>Normativa aplicada:</u></p> <ul style="list-style-type: none"> <li>- CTE DB SU: Seguridad de utilización.</li> <li>- Norma UNE 85-237-91.</li> </ul>
<p><u>Standards applied:</u></p> <ul style="list-style-type: none"> <li>- CTE DB SU: Safety of use.</li> <li>- Standard UNE 85-237-91.</li> </ul>



Rampa de Escalera  
Stairs ramp

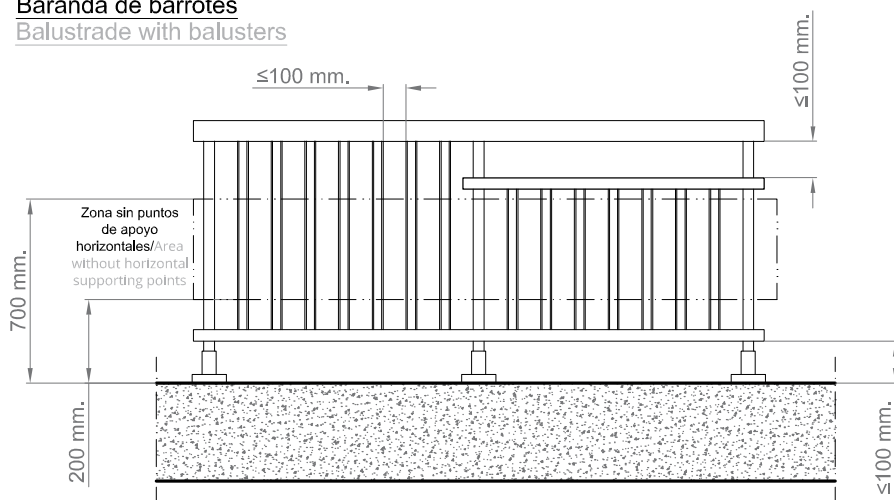




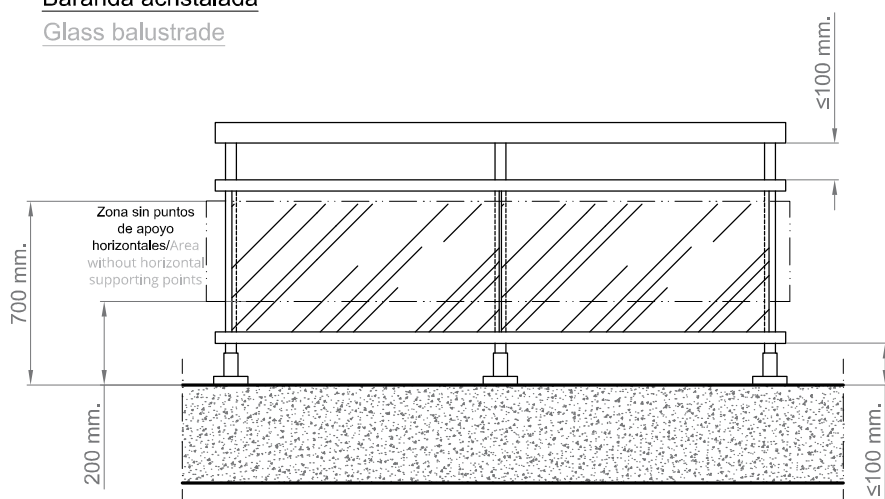


<p><b>Normativa aplicada:</b></p> <ul style="list-style-type: none"><li>- CTE DB SU: Seguridad de utilización.</li><li>- Norma UNE 85-237-91.</li></ul>
<p><b>Standards applied:</b></p> <ul style="list-style-type: none"><li>- CTE DB SU: Safety of use.</li><li>- Standard UNE 85-237-91.</li></ul>

**Baranda de barrotos**  
**Balustrade with balusters**



**Baranda acristalada**  
**Glass balustrade**





CERRAMIENTOS CONTEMPORÁNEOS  
CONTEMPORARY ENCLOSURES



Muestra ensayada por ALUMINIOS CORTIZO S.A.U.  
Sample tested by ALUMINIOS CORTIZO S.A.U.



**Posibilidades / Possibilities**

Barandilla superpuesta  
Juliet balcony

**Vidrio / Glass**

Este sistema de barandilla permite 8 posibilidades de acristalamiento: doble vidrio de 8 o 6 unido por hasta 4 butirales de polivinilo de 0,38 mm. Se recomienda el uso de vidrio templado.

This balustrade system allows 8 possibilities of glazing: double glass of 8 or 6 joined by up to 4 polyvinyl butyrals of 0.38 mm. Tempered glass is recommended.

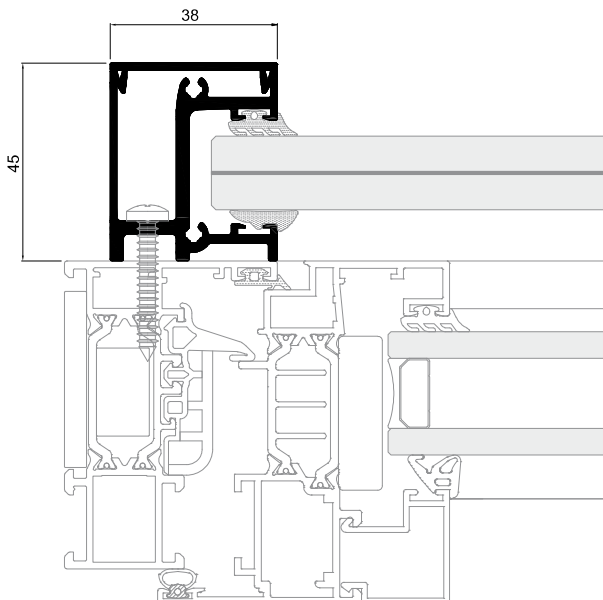
**Anchura máxima / Maximum width**

1800 mm

La altura máxima de la barandilla depende del vidrio utilizado y en ningún caso de excederá la altura indicada:

The maximum height of the balustrade depends on the glass used and in no case shall exceed the indicated height:

COMPOSICIÓN COMPOSITION				TIPO TYPE
8 - 1,52 - 8	8 - 1,14 - 8	8 - 0,76 - 8	8 - 0,38 - 8	LAMINADO
6 - 1,52 - 6	6 - 1,14 - 6	6 - 0,76 - 6	6 - 0,38 - 6	LAMINATED



**Ensayos según normas UNE 85237:1991, UNE 85.238:1991 y UNE 85240:1990, requisitos establecidos en CTE (DB SU-1 y DB SE-AE) y requisitos establecidos Eurocódigo 1 según EN 1991-1-1:2003 /AC:2010 para categorías de uso de hasta 1,6 kN/m.**

- 1 - Ensayo estático horizontal hacia el exterior.
- 2 - Ensayo estático horizontal hacia el interior.
- 3 - Ensayo dinámico con cuerpo blando.
- 4 - Ensayo dinámico con cuerpo duro.
- 5 - Verificación del apartado 3.2 del DB-SE-AE del CTE.
- 6 - Verificación de las especificaciones del Eurocódigo 1 según tabla 6.12.

**CLASIFICACIÓN SEGÚN UNE 85240:1990: Clase A - EXCELENTE**

Ensayo de referencia barandilla de aluminio extrusionado y vidrio de dimensiones 1200 mm (H) x 1800 mm (L).

**Tests according to UNE 85237:1991, UNE 85.238:1991 and UNE 85240:1990 norms, requirements established in Eurocode 1 according to EN 1991-1-1:2003 / AC: 2010 for categories of use of up to 1,6 kN/m.**

- 1 - Static horizontal test towards the exterior.
- 2 - Static horizontal test towards the interior.
- 3 - Dynamic test with mild object.
- 4 - Dynamic test with hard object.
- 5 - Verification of the specifications of the Eurocode according to the table 6.12.

**CLASSIFICATION ACCORDING TO UNE 85240:1990: Class A - EXCELLENT**

Reference test on the balustrading with extruded aluminum and glass, at total height 1200 mm (H) x 1800 mm (L).

**Acabados / Finishes**

Lacado colores (RAL, moteados y rugosos)  
Colour powder coating (RAL, mottled & rough)

Lacado imitación madera  
Wood effect powder coating

Lacado antibacteriano  
Anti-bacterial powder coating

Anodizado  
Anodized



**Diego Piñeiro Janeiro**  
Director de I+D+i / R&D Manager